



Altea

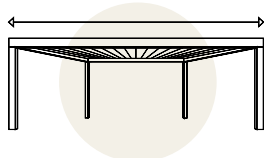
Bioklimatska
Pergola

Zasnovana za najboljši izkoristek zunanjega prostora

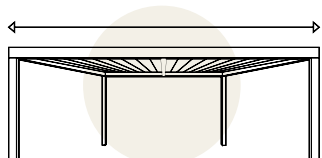
Bioklimatsko pergolo Altea odlikujeta robustna struktura in minimalističen dizajn. Njena konfiguracija omogoča doseganje izjemno velikih dimenzij, pri čemer ohranja svojo konstrukcijsko trdnost.

Združuje eleganco in trpežnost s prilagodljivo zasnovo, ki se podredi vašim potrebam. Njene minimalistične linije prikrivajo vse mehanizme delovanja, kar ustvarja prijeten prostor brez nepotrebnih elementov.

Maksimalne dimenzije

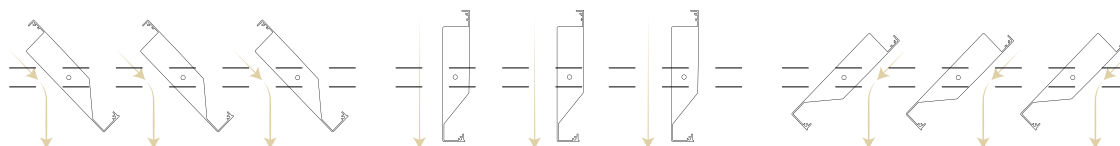


11.500 x 4.700 mm z 1 modulom in 4 poglobljenimi stebri
7.200 x 4.700 mm z 1 modulom in 4 stebri



Samostoječi dvojni modul, ki omogoča ustvarjanje še večjih struktur, z dimenzijami **do 7.200 x 7.200 mm**.

Vrtljive lamele



Popoln nadzor nad prostorom zahvaljujoč nastavljivim lamelam z naklonom od **0° do 145°**, kar je idealno za uravnavanje dotoka svetlobe in prezračevanja.

Tehnične podrobnosti

Dimenzije stebrov	149,5 x 149,5 mm
Dimenzije nosilcev	264 x 150 mm
Maksimalna višina	3.000 mm
Minimalni naklon	Brez naklona
Način odvodnjavanja	Odprt kanal ali integrirano v tla
Številne možnosti končne obdelave in prilagoditev	

Prikriti sistemi

Prenosni mehanizem in elektronika sta v celoti integrirana in skrita znotraj obodnega nosilca, kar zagotavlja čisto estetiko.

Neodvisno upravljanje lamel

Pergola Altea omogoča odpiranje lamel po conah, kar nudi možnost razdelitve prostora na različna območja.

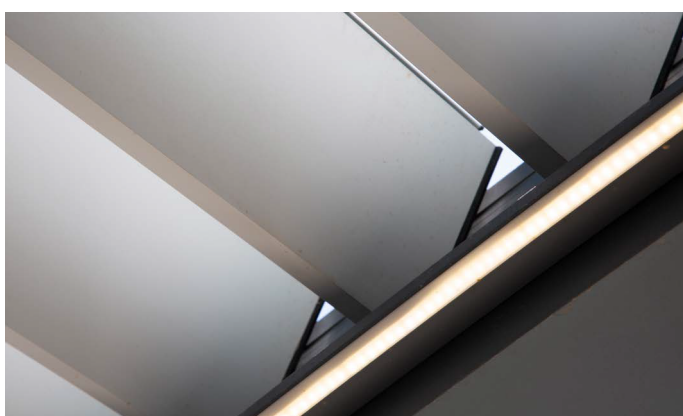
Inteligentno odvodnjavanje

Voda se zbira in odteka skozi stebre in obod, nagib lamel pa omogoča učinkovito odtekanje deževnice, s čimer vaš prostor ostane suh in zaščiten.

Prašno barvano



Bioklimatska pergola Altea je na voljo v izboru standardnih in prilagojenih RAL barvnih odtenkov. Vsi laki imajo certifikat QUALICOAT, kar zagotavlja maksimalno vzdržljivost, odpornost in kakovost končne obdelave.



Dodatna oprema po izbiri

LED in RGB osvetlitev

Sistem osvetlitve z LED in RGB svetilkami z nizko porabo in visoko svetilno močjo. Nameščene so po obodu pergole.

Avdio sistem

Avdio sistem, integriran v konstrukcijo pergole.

Upravljanje prek pametnega telefona

Prek ene same aplikacije boste imeli popoln nadzor nad avtomatizacijo vaše pergole prek povezave Wifi ali Bluetooth.

Zapiranja

Širok nabor možnosti zapiranja za izolacijo vaše pergole pred zunanjimi vplivi – od steklenih drsnih vrat, fiksnih vrat, panelov itd.

Ogrevanje

Opremljeno z infrardečim ogrevalnim sistemom.

Screen roloji

Navojni screen roloji, ki so na voljo v različnih obdelavah in barvah.

Senzorji



Senzor za dež

Bioklimatska pergola Altea je opremljena z naprednim inteligentnim senzorjem za dež, ki zagotavlja visoko raven udobja in brezskrbnosti. Senzor zazna prisotnost vode na lamelah in takoj aktivira motoriziran sistem za njihovo samodejno zapiranje, s čimer zaščiti prostor pred dežjem.



Senzor za veter

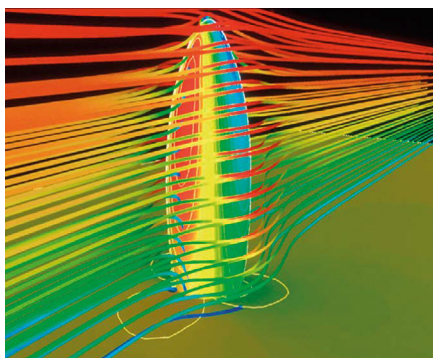
Senzor za veter deluje proaktivno v primeru močnih sunkov in samodejno odpre lamele, da zmanjša pritisk na konstrukcijo. Bioklimatska pergola Altea je podvržena strogim preizkusom kakovosti in odpornosti, kar zagotavlja trdno in vzdržljivo strukturo.



Senzor za sneg

Senzor za sneg deluje s kombinacijo senzorja za dež in temperaturnega senzorja. Če dežuje in se temperatura spusti do kritične ravni, sistem aktivira odpiranje lamel, da prepreči nabiranje snega na konstrukciji.

Vodotesnost in odpornost na veter



Bioklimatska pergola Altea podjetja Codeval Aluminium je zasnovana tako, da vam neugodne vremenske razmere ne preprečijo uživanja v prostoru, ki ga ponuja.

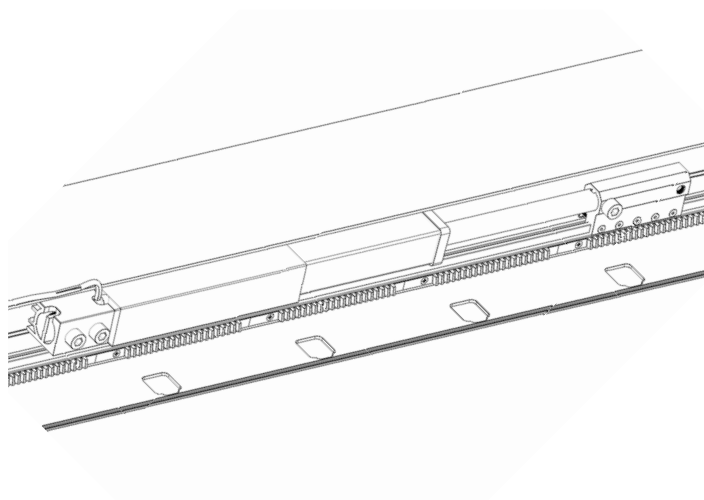
Profili so oblikovani tako, da ob zaprtih lamelah zbirajo in usmerjajo vodo proti žlebu v obodnem nosilcu, ta pa jo hkrati odvaja skozi stebre, ki so zasnovani za ta namen.

Robustnost pergole je preizkušena in omogoča prenašanje vetra s hitrostjo do 169,4 km/h, s čimer ustreza standardom tehničnih gradbenih predpisov.

Motorizacija

Podrobnosti motorja

Pergola je popolnoma motorizirana z uporabo 24 Vdc motorja, ki je integriran v enem izmed nosilcev.

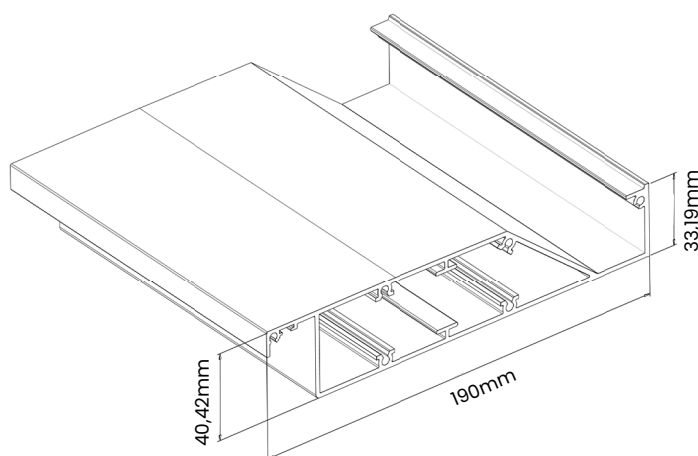


To zagotavlja, da nanj ne vplivajo vremenske razmere.
Vsa napeljava je skrita znotraj profilov, kar zagotavlja brezhibno delovanje izdelka.

Lamele

Podrobnost prereza lamele

Lamele pergole Altea so posebej zasnovane za odvajanje deževnice proti obodnim nosilcem, ki vodo usmerjajo do odtočne točke.



Spodnji del lamele je popolnoma raven, tako da so zaprte lamele poravnane v enotno ploskev.
Površina je gladka in v skladu s celostnim dizajnom pergole.



Testirano

Model bioklimatske pergole Altea sestavlja konstrukcija, v celoti izdelana iz profilov za pergole, ki jih je razvilo podjetje Codeval Aluminium, S. L.

Ta sistem je podvržen različnim kakovostnim testom za preverjanje strukturne trdnosti, stabilnosti in delovanja v različnih vremenskih pogojih. Preizkusi, izvedeni v skladu z zahtevami standardov, vključujejo različne parametre, kot so odpornost na veter, dež ali obremenitev s snegom, kar zagotavlja odlično zmogljivost v najneugodnejših razmerah.

Preizkusi so utemeljeni v tehničnem poročilu o stabilnosti in odpornosti modela bioklimatske pergole Altea, ki v skladu z veljavnimi standardi in predpisi določa dimenzije, oblike in materiale uporabljenih elementov. Prav tako so opredeljeni izbrani načini spajanja za sestavo nosilne konstrukcije, na katero so nameščene strešne lamele in polnila.

Študija uspešno potrjuje izpolnjevanje naslednjih zahtev:

Odpornost na obremenitev z vetrom po: UNE-EN-13659-2016 EN 13561:2011, kot je spremenjena z uredbo Evropskega parlamenta 305/2011 z dne 14. 3. 2019	1,35 kN/m² (v = 169,4 km/h) Razred 6
Odpornost na obremenitev s snegom	1.050 N/m² 107 Kp/m² Skupaj 3.370,5 Kp
Odpornost na prepustnost vode po: UNE-EN-1873:2015+A1 UNE-E.N. 12056-3:2001	USTREZNO
Odpornost na prepustnost vode po: UNE-EN-1873:2015+A1 UNE-E.N. 12056-3:2001	USTREZNO
Odpornost na udarce majhnih trdih teles po: UNE-EN-1873:2015+A1	USTREZNO

Študija je bila izvedena na modelu pergole **Altea dimenzij 7 x 4,5 m.**

Garancija

10
LET

10-letna garancija na aluminijaste konstrukcijske elemente

Za vse naše modele nudimo 10-letno garancijo na konstrukcijo.

To odraža naše zaupanje v najkakovostnejše materiale in natančen postopek izdelave ter potrjuje našo zavezanost k odličnosti materialov in proizvodnje.

3
LET

Garancija za električne in elektronske komponente

Garancija za elektronske naprave znaša 3 leta, skladno z veljavno zakonodajo. Za okvarjene naprave jamčimo zamenjavo ali popravilo, pod pogojem, da poškodbe niso posledica nepravilne namestitve, napačne uporabe, umazanije ali nesreče.

Mehanski prenos, interno testiran na več kot 100.000 ciklov.

CE

CE certifikat

Podjetje Codeval Aluminium, S.L. ima v proizvodnem procesu oznako CE. Izdelki so bili podvrženi testom in preizkusom za zagotavljanje odpornosti na veter in manevrske sile v skladu z evropskimi standardi.



Standard kakovosti ISO 9001

Vsi naši procesi in izdelki so podvrženi nadzoru kakovosti po najstrožjih standardih. Certifikat ISO 9001:2015.



Standard kakovosti ISO 9001

Naš postopek lakiranja ustreza zahtevam evropskih certifikatov Qualicoat in Qualicoat Seaside, kar pomeni, da izdelki izpolnjujejo specifične zahteve glede tesnjenja, življenjske dobe, UV odpornosti, razbarvanja itd.



PATENTED
PRODUCT