

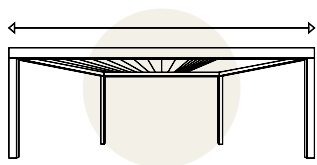
Denia

Zložljiva
bioklimatska pergola

Maksimalna vsestranskost in nadzor

Zložljiva bioklimatska pergola Denia je popolna rešitev za tiste, ki želijo uživati na svoji terasi ali vrtu v popolnem udobju in funkcionalnosti. S svojim sistemom nastavljivih in zložljivih lamel nudi vrhunski nadzor nad svetlobo, prezračevanjem in zaščito pred vremenskimi vplivi.

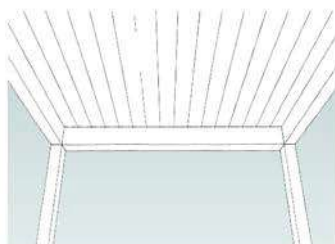
Maksimalne dimenzije



7.500 x 4.800 mm z enim modulom in le štirimi stebri, kar omogoča prostrane in stabilne konstrukcije.

Nastavljive in zložljive lamele

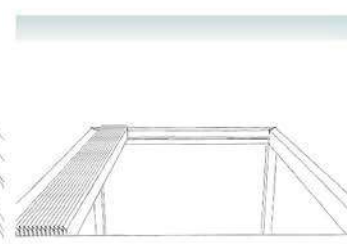
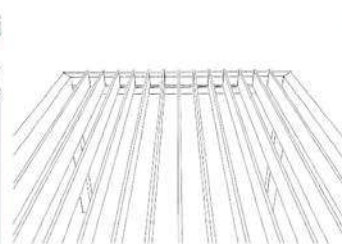
Zaprte lamele
položaj lamel 0°



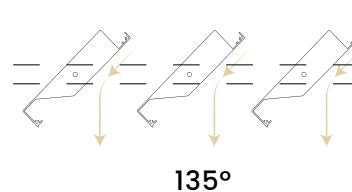
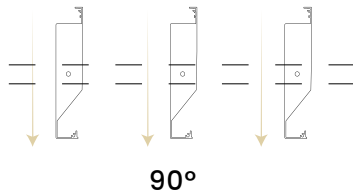
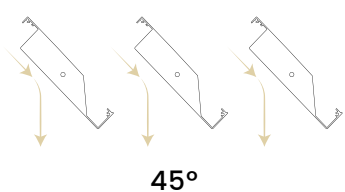
Pol-odprte lamele za
ustvarjanje prezračevanja



Odprte lamele
položaj lamel 90°



Zložene lamele
popolnoma odprto



Tehnične podrobnosti

| | |
|---|--|
| Dimenzije stebra | 197.1 x 197.1 mm |
| Dimenzije nosilca | 295 x 197.5 mm |
| Maksimalna višina | 3,000 mm |
| Minimalni naklon | Brez naklona |
| Vrsta odvodnjavanja | Prosto ali kanalizirano odvodnjavanje skozi tla |
| Številne možnosti končne obdelave in prilagoditve po meri | |

Skriti sistemi

Prenos in elektronika sta v celoti integrirana in skrita v obodnem nosilcu, kar zagotavlja čisto estetiko.

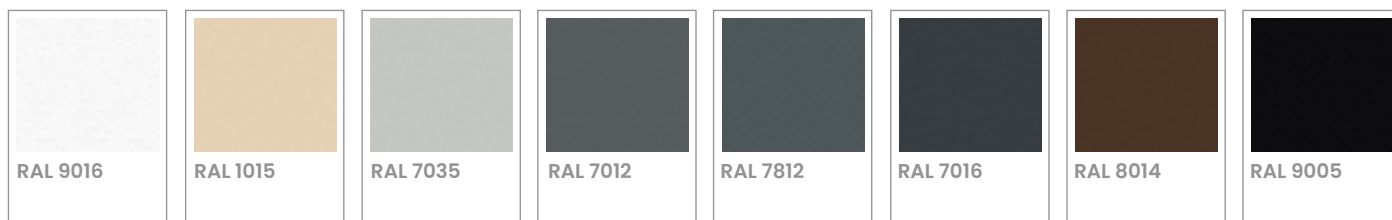
Sistem zlaganja

Pergola Denia omogoča nastavitev lamel od 0° do 135° in popoln umik (zlaganje), pri čemer ostane med 65 % in 67 % strehe proste.

Pametno odvodnjavanje

Voda se kanalizira in odteka skozi stebre in obod, kot lamel pa omogoča učinkovito odvajanje deževnice, s čimer vaš prostor ostane suh in zaščiten.

Prašno barvano



Bioklimatska in zložljiva pergola Denia je na voljo v izboru standardnih in prilagojenih RAL barv. Vsi laki imajo certifikat QUALICOAT, kar zagotavlja maksimalno vzdržljivost, odpornost in kakovost končne obdelave.



Dodatna oprema po izbiri

LED in RGB osvetlitev

Sistem osvetlitve z LED in RGB svetilkami z nizko porabo in visoko svetilno močjo. Nameščene so po obodu pergole.

Audio sistem

Avdio sistem, integriran v konstrukcijo pergole.

Upravljanje prek pametnega telefona

Prek ene same aplikacije boste imeli popoln nadzor nad avtomatizacijo vaše pergole prek povezave Wifi ali Bluetooth

Zapiranja

Širok nabor možnosti zapiranja za izolacijo vaše pergole pred zunanjimi vplivi – od steklenih drsnih vrat, fiksnih vrat, panelov itd.

Ogrevanje

Opremljeno z infrardečim ogrevalnim sistemom.

Screen roloji

Navojni screen roloji, ki so na voljo v različnih obdelavah in barvah.

Senzorji



Senzor za dež

Bioklimatska pergola Altea je opremljena z naprednim inteligentnim senzorjem za dež, ki zagotavlja visoko raven udobja in brezskrbnosti. Senzor zazna prisotnost vode na lamelah in takoj aktivira motoriziran sistem za njihovo samodejno zapiranje, s čimer zaščiti prostor pred dežjem.



Senzor za veter

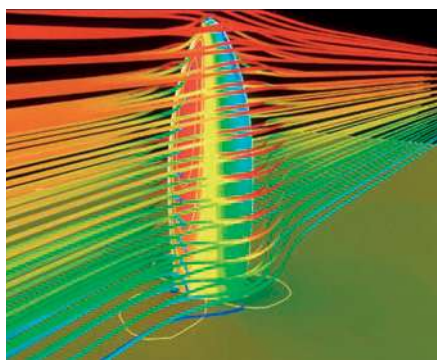
Senzor za veter deluje proaktivno v primeru močnih sunkov in samodejno odpre lamele, da zmanjša pritisk na konstrukcijo. Bioklimatska pergola Altea je podvržena strogim preizkusom kakovosti in odpornosti, kar zagotavlja trdno in vzdržljivo strukturo



Senzor za sneg

Senzor za sneg deluje s kombinacijo senzorja za dež in temperaturnega senzorja. Če dežuje in se temperatura spusti do kritične ravni, sistem aktivira odpiranje lamel, da prepreči nabiranje snega na konstrukciji.

Vodotesnost in odpornost na veter



Bioklimatska pergola Altea podjetja Codeval Aluminium je zasnovana tako, da vam neugodne vremenske razmere ne preprečijo uživanja v prostoru, ki ga ponuja.

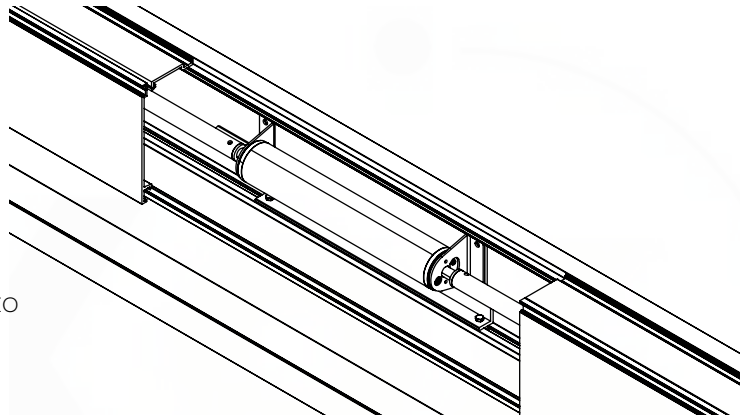
Profili so oblikovani tako, da ob zaprtih lamelah zbirajo in usmerjajo vodo proti žlebu v obodnem nosilcu, ta pa jo hkrati odvaja skozi stebre, ki so zasnovani za ta namen.

Robustnost pergole je preizkušena in omogoča prenašanje vetra s hitrostjo do 169,4 km/h, s čimer ustreza standardom tehničnih gradbenih predpisov

Motorizacija

Detajl motorja

Pergola se izdeluje izključno v motorizirani različici, pri čemer je motor diskretno integriran v enega izmed nosilcev, kar zagotavlja učinkovito delovanje in prefinjeno estetiko.

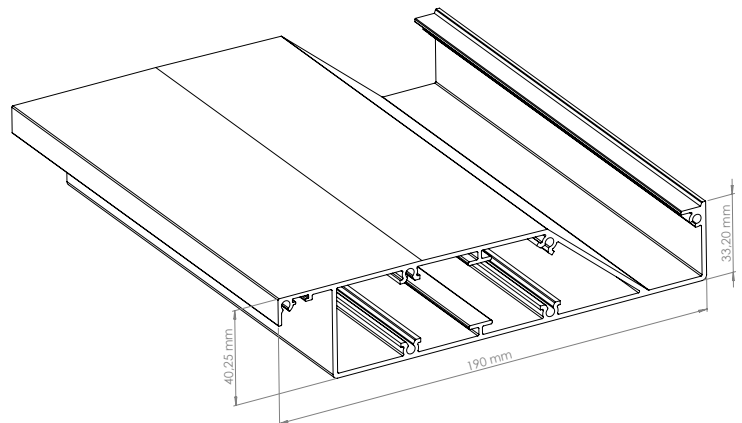


To zagotavlja, da konstrukcija ob izrednih vremenskih pogojih ne utrpi poškodb. Vsa napeljava je skrita v notranjosti profilov, kar zagotavlja pravilno delovanje in večjo vzdržljivost pergole.

Lamele

Detajl prereza lamele

Lamele so posebej zasnovane za odvajanje deževnice proti obodnim nosilcem, ki vodo usmerjajo do odtočne točke.



Spodnja stran lamele je popolnoma ravna, zato ob zaprtju ustvari gladko površino, poravnano s preostalim delom pergole.



Garancija

10
YEARS

10-letna garancija na aluminijaste konstrukcijske elemente

Za vse naše modele nudimo 10-letno garancijo na konstrukcijo.

To odraža naše zaupanje v najkakovostnejše materiale in natančen postopek izdelave ter potrjuje našo zavezanost k odličnosti materialov in proizvodnje.

3
YEARS

Garancija za električne in elektronske komponente

Garancija za elektronske naprave znaša 3 leta, skladno z veljavno zakonodajo. Za okvarjene naprave jamčimo zamenjavo ali popravilo, pod pogojem, da poškodbe niso posledica nepravilne namestitve, napačne uporabe, umazanije ali nesreče.

Mehanski prenos, interno testiran na več kot 100.000 ciklov.

CE

CE certifikat

Podjetje Codeval Aluminium, S.L. ima v proizvodnem procesu oznako CE. Izdelki so bili podvrženi testom in preizkusom za zagotavljanje odpornosti na veter in manevrske sile v skladu z evropskimi standardi.

Standard kakovosti ISO 9001



Vsi naši procesi in izdelki so podvrženi nadzoru kakovosti po najstrožjih standardih. Certifikat ISO 9001:2015

Garancija na končno obdelavo: Certifikat Qualicoat



Naš postopek prašnega barvanja izpolnjuje zahteve evropskih certifikatov Qualicoat in Qualicoat Seaside, kar pomeni, da ustreza specifičnim zahtevam glede spojev, življenjske dobe, UV odpornosti, razbarvanja itd.



PATENTED
PRODUCT